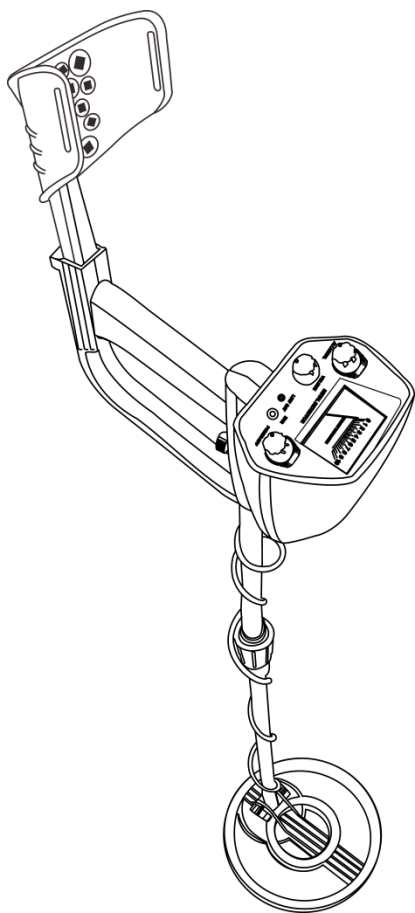


METALDETEKTOR



Två driftlägen: All Metal och Disc

ALL METAL (ALL METALL) – Sök efter alla typer av metall med automatisk markbalansering och hög känslighet. Detta är det bästa driftläget.

DISC (AVGRÄNSNING) – Avgränsa vilken typ av metall som detekteras.

Volym – Justera högtalarens eller hörlurarnas volym.

Hörlursuttag – Anslut ett par hörlurar (medföljer inte) till detektorn.

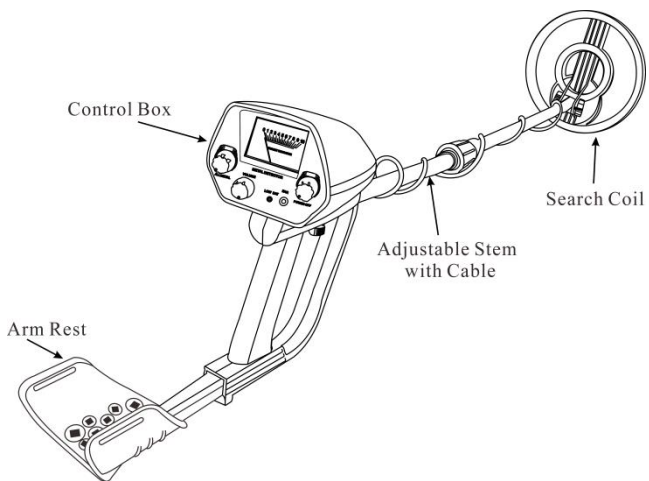
Mätare och visare – Mätarens visare rör sig åt höger om metall upptäcks.

Vattentät sensorplatta – Sök efter metallföremål i grunt vatten.

Obs! Sensorplattan är vattentät, men inte manöverboxens hölje.

Justerbart skaft – Justera detektorns längd.

DETEKTORNS DELAR

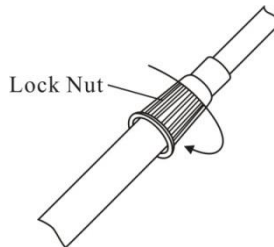


SÄTTA IHOP DETEKTORN

Detektorn är enkel att sätta ihop och du behöver inga specialverktyg. Följ bara stegen nedan.

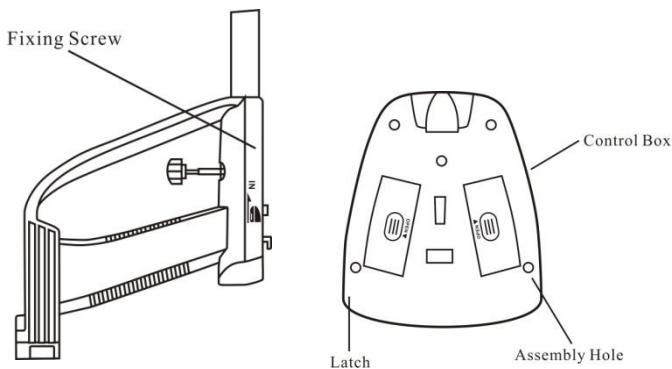
1. Lossa vreden på sensorplattan och ta bort vreden och kopplingsdonet. För in det mindre skaftet och rikta in hålen på sensorplattans fäste och skaftet mot varandra. Tryck kopplingsdonet genom hålen, sätt sedan tillbaka vreden och dra åt dem.
2. Lossa låsvredet på skaftet (sitter fast i handtaget) i pilens riktning. För sedan in det mindre skaftet i det större skaftet som sitter ihop med handtaget. Vrid skaftets låsvred i motsatt håll mot pilens riktning

för att låsa det.



3. Sätt i fästet upptill på handtaget i monteringshålet på manöverboxens

undersida. Tryck sedan manöverboxen lätt i riktning mot IN på handtaget så att fästet snäpper fast.



4. Dra åt fixeringskruven.

5. Sätt i sensorplattans kontakt i 5-stiftsuttaget framtill på manöverboxens hölje.



6. Förläng eller förkorta skaflet så att sensorplattan är placerad horisontellt

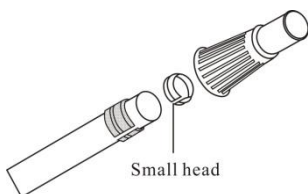
ca 1–5 cm ovanför marken när du står upprätt med detektorn i handen.

Varning:

- Det går bara att sätta i sensorplattans kontakt i uttaget på ett sätt.

Tvinga **INTE** in kontakten, då kan du skada den.

- **TA INTE** isär skaftets låsvred. Om du tar isär det ska du placera brickan högst upp på skaftet som sitter ihop med handtaget med brickans smala ände uppåt. Sätt sedan fast skaftets låsvred på brickan och dra åt det för att låsa det på plats.



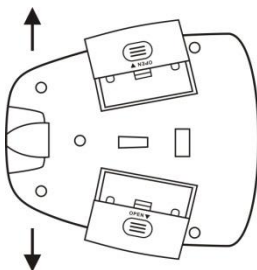
JUSTERA SENSORPLATTAN

Lossa vreden på sensorplattan och justera sensorplattan till önskad vinkel (sensorplattan ska vara parallell med marken). Dra åt vreden precis så mycket att sensorplattan inte roterar eller vickar.

SÄTTA I BATTERIER

Du behöver 2 st. alkaliska 9 V-batterier (medföljer ej) för att kunna använda detektorn.

1. Om detektorn är på vrider du strömbrytaren (på manöverboxen) till läget POWER OFF (STRÖM AV).
2. Tryck på batteriluckan och skjut bort luckan i pilens riktning.



3. Anslut batteriet till batterikontakten och se till att placera polerna åt rätt håll. Sätt sedan i batteriet i facket.

Varning!

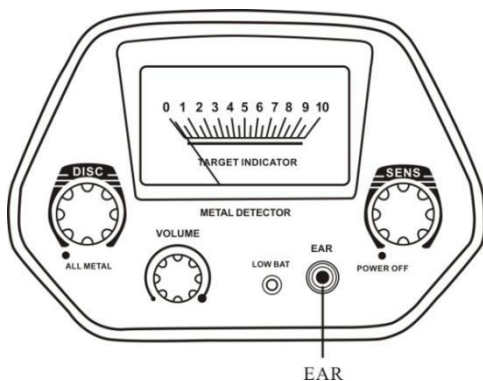
- Använd endast nya 9 V-batterier.
- Ta alltid ur gamla eller svaga batterier. Batterier kan läcka kemikalier som kan förstöra elektroniska delar.
- Ta ur batterierna om du inte ska använda detektorn under en längre tid.

Du kan förlänga batteriernas livslängd genom att använda hörlurar, eftersom de drar mindre ström än de inbyggda högtalarna.

ANVÄNDA HÖRLURAR

Du kan ansluta ett par hörlurar (medföljer ej) till detektorn så att du kan höra ljud utan att det hörs ut. Med hörlurar är det också lättare att höra subtila förändringar i ljuden du hör, vilket kan ge bättre detekteringsresultat.

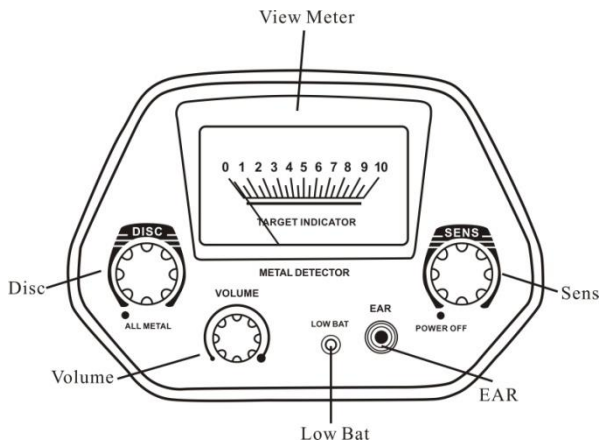
För att ansluta hörlurar till detektorn sätter du i hörlurarnas 3,5 mm-kontakt i EAR-uttaget på manöverboxen.



Obs! Detektorns inbyggda högtalare kopplas från när du ansluter ett par hörlurar.

FUNKTIONER OCH INDIKATORER

1. Manöverboxens delar



a. **DISC** – Vrid ratten medurs bort från läget ALL METAL för att använda läget DISC. Läget DISC har automatisk markbalansering. Vrid ratten långsamt medurs för att eliminera olika typer av skrot. Vrid ratten moturs för att komma till läget ALL METAL. Läget ALL METAL har också automatisk markbalansering. Det används inte bara för att hitta

järnmetaller, utan också icke-järnmetaller (se mer information nedan).

b. SENS (KÄNSLIGHET) – Vrid ratten hela vägen moturs för att stänga av detektorn.

Vrid ratten medurs för att starta detektorn. Fortsätt vrida den medurs för högre känslighet.

c. VOLUME (VOLYM) – Vrid ratten medurs för högre volym och moturs för lägre volym.

d. LOW BAT (LÅGT BATTERI) – Indikator för låg batterinivå. När LOW BAT-indikatorn tänds bör batterierna bytas ut på en gång.

e. EAR (HÖRLURAR) – 3,5 mm-uttag för anslutning av hörlurar.

f. MÄTARE – När detektorn hittar ett metallföremål rör sig

visaren åt höger.

TESTA OCH ANVÄNDA DETEKTORN

Metalldetektorn har två driftlägen: ALL METAL & DISC.

ALL METAL – används för att hitta alla typer av metallföremål.

DISC – används för att avgränsa vilken typ av metall som detekteras.

Ställ in driftläget på ALL METAL genom att vrida DISC-ratten moturs och

vrid SENS-ratten till hög känslighet. Håll sedan sensorplattan parallellt med marken cirka 1–5 cm ovanför markytan. Rör sensorplattan från sida till sida med svepande rörelser i små ”bågar” på 7 cm.

När detektorn upptäcker ett nedgrävt föremål piper den. Notera den exakta platsen på marken där detektorn piper. Håll sedan sensorplattan stilla direkt över denna punkt på marken. Rör sensorplattan rakt framåt bort från dig och rakt tillbaka mot dig ett par gånger.

Vrid samtidigt långsamt DISC-ratten medurs bort från ALL METAL tills detektorn inte låter eller piper med en kort ton. Du kan identifiera vilken typ av metall som upptäcks utifrån inställningen på DISC-ratten.

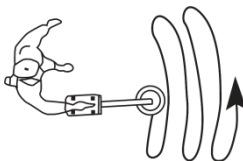
Referens för vilken typ av metall som ignoreras beroende på inställning på DISC-ratten:

Inställning på DISC-ratten	Metall som ignoreras
Nära 11:00	Järn
Nära 12:00	Nickel
Nära 13:00	Zink
Nära 15:00	Koppar

När DISC-ratten är vriden hela vägen medurs ignoreras de flesta metallföremål, förutom vissa silvermynt.

Tips på hur du ska röra dig med sensorplattan:

- Sväng aldrig med sensorplattan fram och tillbaka som en pendel. Om du lyfter sensorplattan medan du sveper eller i slutet av en sveprörelse kommer det att leda till felaktiga avläsningar.
- Svep långsamt – om du är för snabb kan du missa föremål.
- Det är bättre att svepa med sensorplattan från sida till sida i och göra ”bågar” på ungefär 7 cm samtidigt som sensorplattan är parallell med marken.



Faktorer som påverkar detekteringen

Det är svårt att få ett exakt detekteringsresultat. Det krävs övning för att få bättre detekteringsresultat. Ibland kan detekteringen påverkas av olika faktorer.

- Om det förekommer interferens från andra instrument eller från elkablar, tv- eller radioapparater i närheten av sökområdet kan du behöva sänka känsligheten eller välja ett annat sökområde.
- Om du söker i ett område med mycket mineraler kommer detektorn att låta även om det inte finns någon metall. I detta fall kan du sänka känsligheten och öka avståndet mellan sensorplattan och marken tills den falska signalen försvinner. Återställ DISC-läget vid behov.

- När du söker i ett område med mycket skrot är det bättre att ställa in DISC-ratten på läget 11:00 så att detektorn kan eliminera de flesta värdelösa metallföremålen, som spikar och järnskrot.
 - Flytta på eventuella grävredskap i metall medan du söker.
 - Känslighetsnivån står i allmänhet i motsättning till den avgränsade detekteringen. Ju högre känslighetsnivå, desto sämre blir avgränsningen. Du kan dock sänka känslighetsnivån för att få bättre avgränsning.
-
- **Be ägaren om tillåtelse innan du går in på privat mark.**