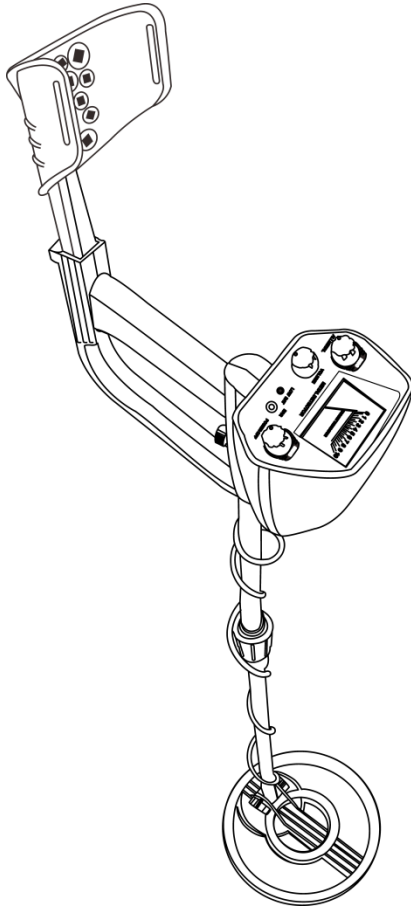


METALDETEKTOR



To driftsmoduser: All metal eller Disc

ALL METAL – du kan søke etter alle typer metall med automatisk balanse og høy følsomhet. Dette er den anbefalte driftsmodusen.

DISC – skiller mellom hva slags metall det søkes etter.

Volum – for å justere volumet for høyttaleren og hodetelefonene.

Hodetelefonkontakt – du kan koble hodetelefoner (medfølger ikke) til metalldetektoren.

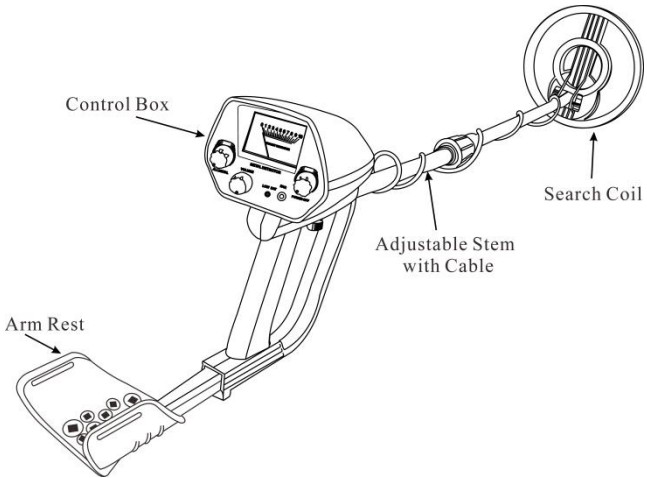
Signalindikator og peker – signalindikatoren går til venstre hvis du finner metall.

Vanntett søkespole – lar deg søke etter metall i grunt vann.

Merk: Søkespolen er vanntett, men det er ikke kontrollhuset.

Justerbart skaft – du kan justere lengden på metalldetektoren.

METALLDETEKTORENS DELER

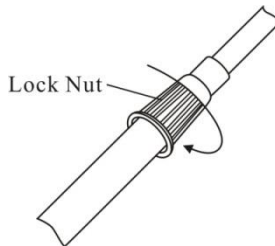


MONTERE METALLDETEKTOREN

Det er enkelt å montere metalldetektoren, og du trenger ikke spesialverktøy. Bare følg denne fremgangsmåten.

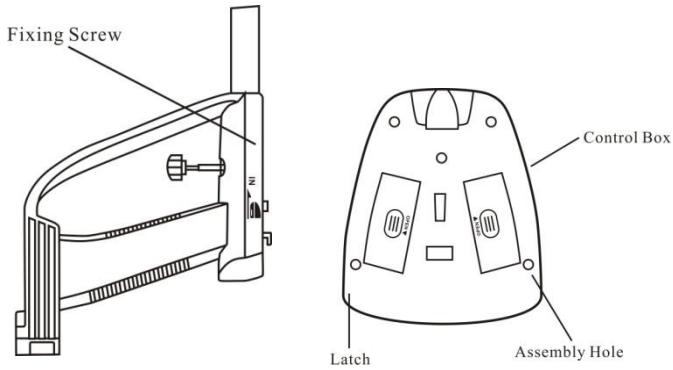
1. Løsne knottene til søkspolen, og fjern knottene og kontakten. Før inn det mindre skaftet, og juster hullene på søkspolebraketten og skaftet. Skyv kontakten gjennom hullene, og monter deretter og stram knottene.
2. Løsne låsemutteren på skaftet (koblet til håndtaket) i den retningen pilen viser. Før deretter det mindre skaftet inn i det større skaftet som er festet i håndtaket. Vri låsemutteren på skaftet i motsatt retning av

pilen for å låse det på plass.



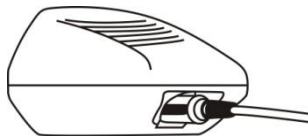
3. Før låsen på toppen av håndtaket inn i hullet i bunnen av kontrollboksen. Skyv deretter kontrollboksen litt i retning IN på håndtaket for å feste

låsen.



4. Stram festeskruen.

5. Før kontakten til søkespolen inn i kontakten med fem pinner på forsiden av kontrollboksen.



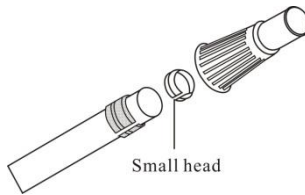
6. Forleng eller forkort skaftet, slik at søkespolen er 1–5 cm over bakken når du står med metalldetektoren i hånden.

Advarsel:

- Søkespolens kontakt kan bare kobles til på én måte.

IKKE tving kontakten inn. Da kan du skade den.

- **IKKE** demonter låsemutteren på skaftet. Hvis du demonterer den, må du plassere skiven på toppen av skaftet som er koblet til håndtaket, med det lille hodet på skiven vendt oppover. Fest deretter låsemutteren på skiven og skru den for å låse den på plass.



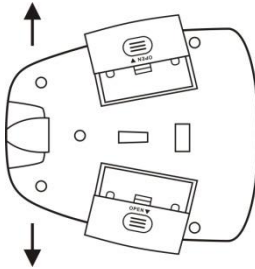
JUSTERE SØKESPOLEN

Løsne knottene på søkspoleenden, og juster deretter søkspolen til ønsket vinkel. (Søkspolen skal være parallell med bakken.) Stram knottene akkurat nok til at søkspolen ikke roterer eller vinger.

INSTALLERE BATTERI

Metalldetektoren drives av to 9 V batterier (medfølger ikke).

1. Hvis metalldetektoren er slått på, bruker du strømbryteren (på kontrollpanelet) til å slå den av.
2. Trykk på batteridekselet og ta det av i pilens retning.



3. Koble til batteriet. Sørg for at du kobler det til riktig vei. Plasser deretter batteriet i batterirommet.

Advarsler:

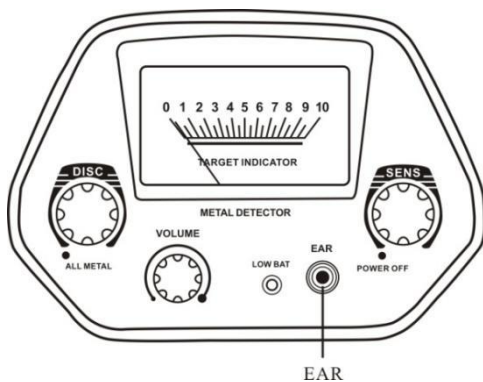
- Bruk bare ny 9 V batterier.
- Fjern alltid gamle eller svake batterier. Batterier kan lekke kjemikalier som kan ødelegge elektronikken.
- Hvis metalldetektoren ikke skal brukes på en stund, bør du ta ut batteriene.

Du kan forlenge batteritiden ved å bruke hodetelefoner, siden de bruker mindre strøm enn de innebygde høyttalerne.

BRUKE HODETELEFONER

Du kan koble hodetelefoner (medfølger ikke) til metalledektoren, slik at du kan lytte i fred. Når du bruker hodetelefoner, blir det også enklere å identifisere små endringer i lydene du hører, slik at du oppnår bedre resultater.

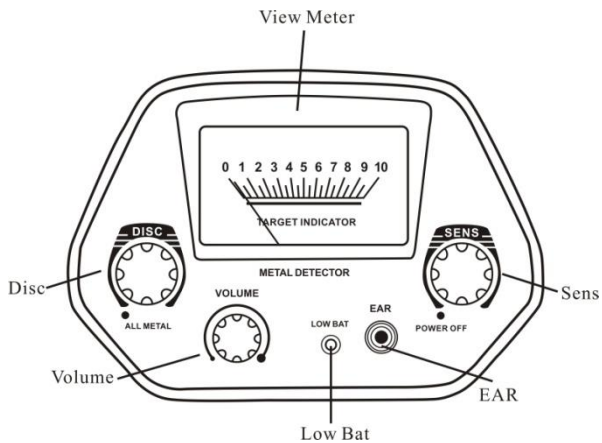
For å koble hodetelefoner til metalledektoren fører du hodetelefonenes 3,5 mm kontakt inn i kontakten EAR på kontrollpanelet.



Merk: Metalledektorens interne høyttalere kobles fra når du kobler til hodetelefoner.

FUNKSJONER OG INDIKATORER

1. Kontrollboksens deler



a. **DISC** – vri bryteren med urviseren, fra ALL METAL til DISC-modus. DISC-modus har automatisk balanse. Vri bryteren sakte med urviseren for å eliminere uønskede objekter. Vri bryteren helt til høyre for å velge ALL METAL-modus. ALL METAL har også automatisk balanse. Modusen kan brukes til å finne både jernholdige og ikke-jernholdige metaller (se nedenfor).

b. **SENS** – vri bryteren helt til venstre for å slå av enheten.

Vri bryteren med urviseren for å slå på enheten. Fortsett å vri den med urviseren for å øke følsomheten.

c. VOLUME – vri bryteren med urviseren for å øke volumet, eller mot urviseren for å senke volumet.

d. LOW BAT – varsler om lavt batterinivå. Når indikatoren LOW BAT tennes, bør batteriene byttes umiddelbart.

e. EAR – 3,5 mm hodetelefonkontakt for å koble til hodetelefoner.

f. VIEW METER – når enheten finner metall, går signalindikatoren

mot høyre.

TESTE OG BRUKE METALDETEKTOREN

Denne metalldetektoren har to driftsmoduser: ALL METAL og DISC.

ALL METAL – brukes til å finne alle typer metall.

DISC – brukes til å finne bestemte typer metall.

Velg driftsmodus ALL METAL, DISC ved å vri bryteren helt til venstre, og sett SENS i høy posisjon. Hold deretter søkespolen parallelt med bakken, cirka 1–5 cm over overflaten. Før søkespolen i en bue fra side til side med en bevegelse på 7 cm.

Når metalldetektoren registrerer et nedgravd mål, utløses en lyd. Registrer

det nøyaktige punktet på bakken der metaldetektoren piper. Hold deretter søkespolen direkte over punktet. Flytt søkespolen rett fremover bort fra deg, og rett bakover mot deg, et par ganger.

Samtidig vrir du DISC-bryteren med urviseren, bort fra ALL METAL, til det ikke kommer lyd fra metaldetektoren, eller til det bare kommer en kort lyd. Du kan finne ut hvilken type metall du har funnet, ved hjelp av posisjonen til DISC.

En referanse for å vise hvilke typer metall som overses basert på DISC-innstillingen.

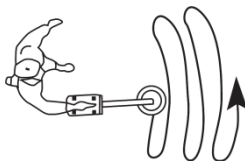
DISC-innstilling	Metall som overses
Ved klokken 11.00	Jern
Ved klokken 12.00	Mynter av nikkel
Ved klokken 13.00	Mynter av sink
Ved klokken 15.00	Mynter av kobber

Når kontrollen DISC vis helt til høyre, overses de fleste typer metaller, bortsett fra noen få sølvmynter.

Tips til å bruke søkespolen:

- Ikke bruk søkespolen som en pendel. Hvis du løfter søkespolen mens du beveger den eller ved enden av bevegelsen, får du falske resultater.

- Hvis du sveiper raskt, vil du gå glipp av funn.
- Det er bedre å føre søkspolen fra side til side i en bue på 7 cm og holde den parallelt med bakken.



Faktorer som påvirker registreringene

Det er vanskelig å få nøyaktige resultater. Det kreves øvelse for å få bedre resultater. Av og til kan bruken begrenses av enkelte faktorer.

- Hvis det er forstyrrelser fra andre instrumenter eller strømledninger, TV eller radio der du leter, må du redusere følsomheten eller bytte område.
- Når du leter på steder med mye mineraler, får du utslag selv om det ikke finnes metall. Da kan du redusere følsomheten og øke avstanden mellom søkspolen og bakken til det falske signalet forsvinner. Tilbakestill DISC ved behov.
- Når du søker på steder med mye søppel, er det bedre å vri DISC-bryteren til klokken 11.00, slik at metaldetektoren kan overse mesteparten av verdiløse metaller som spikere og små jernbiter.
- Flytt unna graveverktøy av metall mens du leter.
- Følsomhetsnivået er vanligvis det motsatte av DISC-innstillingen. Jo

høyere følsomheten er, desto dårligere blir DISC-innstillingen. Men du kan senke følsomheten for å oppnå bedre DISC.

- **Spør grunneieren om tillatelse før du begynner å lete.**

ROHS CE