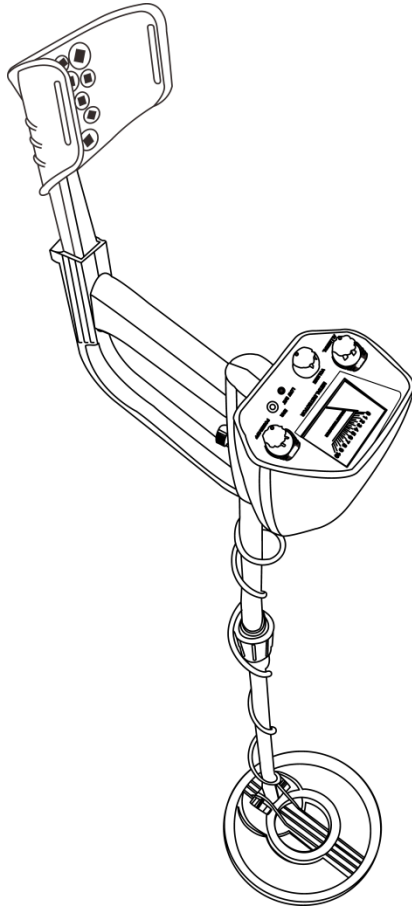


METALLINPALJASTIN



Kaksi toimintatilaa: All Metal tai Disc

ALL METAL – Etsi kaikentyypisiä metalleja automaattisen maatasapainon ja suuren herkkyuden avulla. Tämä on paras toimintatila.

DISC – Erottelee, millaista metallia etsitään.

Volume – Säädä kaiuttimen ja kuulokkeiden äänenvoimakkuutta.

Kuulokeliitäntä – Voit liittää kuulokkeet (ei sisälly toimitukseen) metallinpaljastimeen.

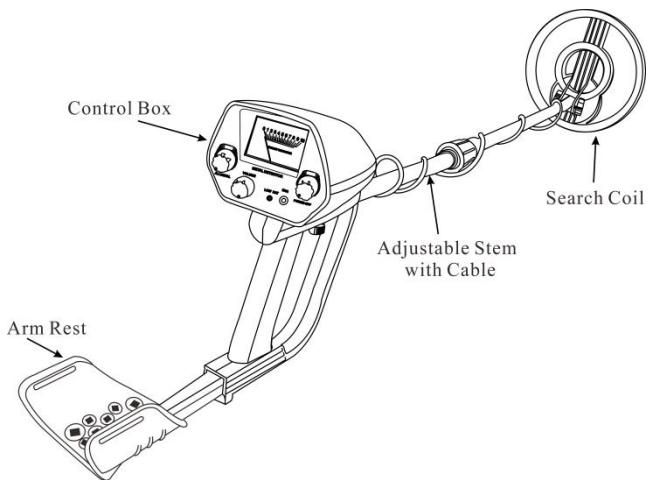
View Meter and Pointer – Metallinpaljastimen osoitin kääntyy oikealle havaittaessa metallia.

Vedenpitävä hakukela – Voit etsiä metalliesineitä matalasta vedestä.

Huomaa: Hakukela on vedenpitävä, mutta ohjauskotelo ei.

Säädettävä varsi – Voit säätää metallinpaljastimen pituutta.

METALLINPALJASTIMEN OSAT

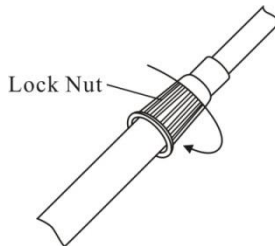


METALLINPALJASTIMEN KOKOAMINEN

Metallinpaljastimen kokoaminen on helppoa, eikä siihen tarvita erikoistyökaluja. Toimi vain seuraavien vaiheiden mukaisesti.

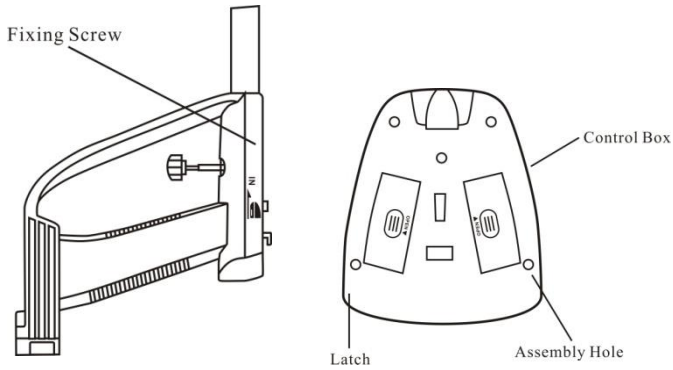
1. Avaa hakukelan nupit ja irrota nupit ja liitin. Aseta pienempi varsi paikalleen ja kohdista hakukelan kiinnikkeen ja varren reiät. Työnnä liitin reikien läpi, aseta sitten nupit paikalleen ja kiristä ne.
2. Avaa varren lukkomutteria (liitetty kädensijaan) nuolen suuntaan. Aseta sitten pienempi varsi kädensijaan liitettyyn suureen varteeseen. Käännä varren lukkomutteria vastakkaiseen suuntaan ja lukitse

se paikalleen.



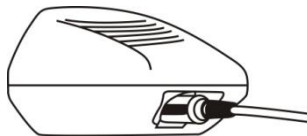
3. Aseta kädensijan yläosassa oleva salpa ohjauksyksikön pohjassa olevaan asennusreikään. Työnnä sitten ohjauksyksikköä hieman kädensijan

IN-suuntaan, jotta salpa kiinnittyy paikalleen.



4. Kiristä kiinnitysruuvi.

5. Aseta hakukelakaapelin pistoke ohjausyksikön kotelossa edessä olevaan viisiliittimiseen liitäntään.



6. Pidennä tai lyhennä vartta niin, että kun seisot pystyasennossa metallinpaljastin kädessäsi, hakukela on tasaisesti ja noin 1–5 cm

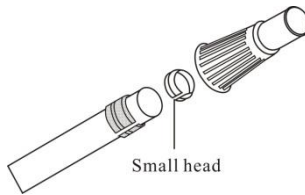
maanpinnan yläpuolella.

Huomio:

- Hakukelan kaapelin pistoke sopii liitääntään vain yhdellä tavalla.

ÄLÄ aseta pistoketta paikalleen väkisin, tai se voi vahingoittua.

- ÄLÄ** irrota varren lukkomutteria. Jos irrotat sen, aseta aluslevy kädensijaan liitetyn varren päälle aluslevyn pieni pää ylöspäin. Kiinnitä sitten varren lukkomutteri aluslevyyn ja kiristä se paikalleen.



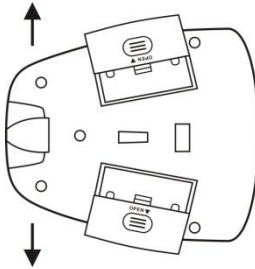
HAKUKELAN SÄÄTÄMINEN

Avaa hakukelan päässä olevia nuppeja ja säädä hakukela haluttuun kulmaan. (Hakukelan tulee olla yhdensuuntaisesti maanpinnan kanssa.) Kiristä nuppeja juuri sen verran, että hakukela ei pyöri tai heilu.

AKUN ASENTAMINEN

Metallinpaljastimeen tarvitaan kaksi 9 V:n alkaliparistoa (eivät sisälly toimitukseen).

1. Jos metallinpaljastin on päällä, käännä virtakytkin (ohjauspaneelissa) asentoon POWER OFF.
2. Paina paristolokeron kantta ja liu'uta kansi pois nuolen suuntaan.



3. Liitä paristot liittimeen niin, että napaisuus on oikein päin. Aseta sitten paristot lokeroon.

Huomautus:

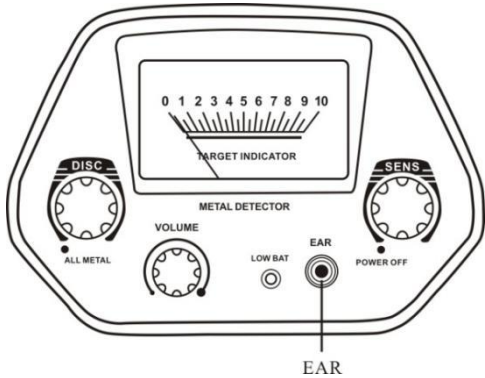
- Käytä vain uusia 9 V:n paristoja.
- Poista aina vanhat tai heikot paristot: paristoista voi vuotaa kemikaaleja, jotka voivat rikkoa elektronisia osia.
- Jos et aio käyttää metallinpaljastinta pitkään aikaan, irrota paristot.

Voit pidentää paristojen käyttöikää käyttämällä kuulokkeita, jotka kuluttavat vähemmän virtaa kuin kiinteät kaiuttimet.

KUULOKKEIDEN KÄYTTÖ

Voit liittää metallinpaljastimeen kuulokkeet (eivät sisälly toimitukseen), jotta voit kuunnella niiden avulla. Kuulokkeiden käyttö helpottaa myös kuulemiesi äänien hienovaraisten muutosten havaitsemista parempien havaintotulosten saavuttamiseksi.

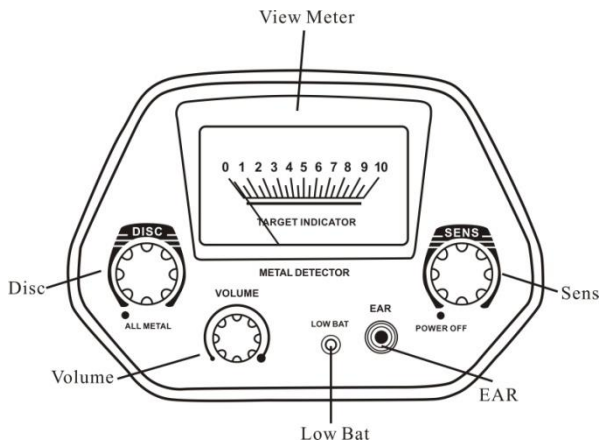
Liitä kuulokkeet metallinpaljastimeen asettamalla kuulokkeiden 3,5 mm:n liitin ohjauspaneelin EAR-liitäntään.



Huomaa: Metallinpaljastimen kiinteän kaiuttimen toimintaa lakkaa, kun liität kuulokkeet.

TOIMINNOT JA MERKKIVALOT

1. Ohjausyksikön osat



- a. **DISC** – Käännä säädintä myötäpäivään pois päin kohdasta ALL METAL, jotta saat DISC-tilan käyttöön. DISC-tilassa on automaattinen maatasapaino. Kierrä säädintä hitaasti myötäpäivään erilaisten väärien kohteiden poistamiseksi. Kierrä säädintä vastapäivään loppuun saakka,

niin saat ALL METAL -tilan käyttöön. Myös ALL METAL -tilassa on automaattinen maatasapaino. Sitä käytetään rautametallien lisäksi myös muiden kuin rautametallien havaitsemiseen (katso lisätietoja alta).

b. SENS – Sammuta laite kiertämällä säädintä vastapäivään loppuun asti.

Käynnistä laite kiertämällä säädintä myötäpäivään. Lisää herkkyyttä kiertämällä sitä enemmän myötäpäivään.

c. VOLUME – Lisää äänenvoimakkuutta kiertämällä säädintä myötäpäivään tai pienennä sitä kiertämällä säädintä vastapäivään.

d. LOW BAT – Paristojen alhaisen varaustason ilmaisin. Kun LOW BAT -merkkivalo syttyy, paristot tulee vaihtaa.

e. EAR – 3,5 mm:n kuulokeliitintä kuulokkeiden liittämiseen.

f. VIEW METER – Kun laite havaitsee metallisen kohteen,

mittarin osoitin kääntyy oikealle.

METALLINPALJASTIMEN TESTAUS JA KÄYTTÖ

Metallinpaljastimessa on kaksi käyttötilaa: ALL METAL ja DISC.

ALL METAL – Käytetään kaikenlaisten metalliesineiden havaitsemiseen.

DISC – Käytetään metallityyppien erottelemiseen.

Valitse toimintatilaksi ALL METAL, valitse DISC vastapäivään ja säädä herkkyys SENS suureksi. Pidä sitten hakukelaa yhdensuuntaisesti maanpinnan kanssa noin 1–5 cm maanpinnan yläpuolella. Vie hakukelaa puolelta toiselle 7 cm:n kaarevalla liikkeellä.

Kun metallinpaljastin havaitsee maahan hautautuneen kohteen, siitä kuuluu äänimerkki. Katso silmämääräisesti, missä kohdassa metallinpaljastin tarkalleen antaa äänimerkin. Pysäytä sitten hakukela suoraan tämän kohdan yläpuolelle. Siirrä hakukelaa suoraan eteenpäin pois päin itsestäsi ja suoraan takaisin itseäsi kohti muutaman kerran.

Kierrä samalla DISC-säädintä hitaasti myötäpäivään pois päin kohdasta ALL METAL, kunnes äänimerkkiä ei kuulu tai se kuuluu lyhyenä. Voit tunnistaa havaitun metallin tyyppin DISC-kohdan asetusten perusteella.

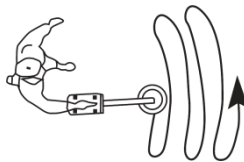
Seuraavassa taulukossa näkyvät metallityypit DISC-asetuksen mukaan.

DISC-asetus	Metalli hylätty
Lähellä 11:00	Rauta
Lähellä 12:00	Nikkelikolikko.
Lähellä 13:00	Sinkkikolikko
Lähellä 15:00	Kuparikolikko

Kun DISC-valinta asetetaan ääripäähän myötöpäivään, suurin osa metallista hylätään, lukuun ottamatta muutamia hopeakolikoita

Hakukelan käyttövinkkejä:

- Älä koskaan liikuta hakukelaa heilurin tapaan. Hakukelan nostaminen siirtämisen aikana tai sen lopussa aiheuttaa vääriä ilmoituksia.
- Liikuta kelaa hitaasti, kiirehtimällä ohitat kohteet.
- Hakukelaa on paras siirtää puolelta toiselle 7 cm:n kaariliikkeellä ja pitää se maanpinnan suuntaisena.



Havaitsemiseen vaikuttavat tekijät

Tarkkaa havaintotulosta on vaikea saada. Parempien havaintotulosten saaminen vaatii harjoittelua. Joskus havaitsemista voivat rajoittaa jotkut tekijät.

- Jos muut laitteet tai sähköjohdot, televisiot tai radiot aiheuttavat häiriöitä hakualueelle, vähennä herkkyyttä tai vaihda hakualuetta.
- Jos metallia etsitään hyvin mineraalipitoiselta alueelta, laite voi hälyttää, vaikka maassa ei olisikaan metallia. Tässä tapauksessa voit alentaa herkkyyttä ja lisätä hakukelan ja maan välistä etäisyyttä, kunnes

merkkiääntä ei enää kuulu. Nollaa tarvittaessa DISC-asetus.

- Jos etsit metallia roskaiselta alueelta, DISC-asetus on paras laittaa asentoon 11:00, jotta laite ei havaitse arvotonta metallia, kuten nauvoja tai rautaroskaa.
- Pidä kaikki metallinkaivuutyökalut loitolla etsiessäsi metallia.
- Herkkyystaso on yleensä ristiriidassa erottelun tason kanssa. Mitä korkeampi herkkyystaso on, sitä heikommin erottelu toimii. Voit alentaa herkkyyttä erottelun tehostamiseksi.
- **Jos haluat etsiä metallia pellolta, pyydä lupa maanomistajalta.**

RoHS CE

