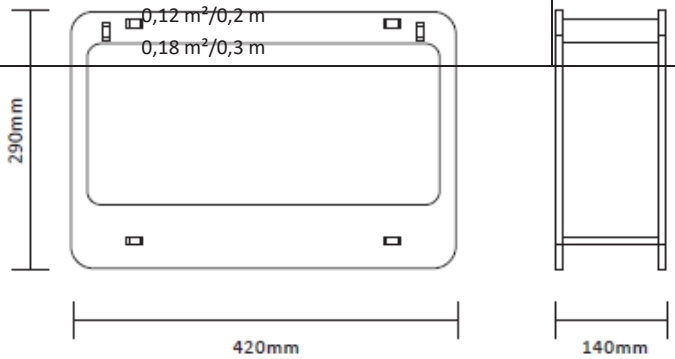


Parameter

Modellnr.	Strøm	Driftsspenn ing	Strålevinkel	Styrke lumen	PPF	CCT
MG-004-14	14 W	220–240V AC	120°	850 lm	14 umol/s	4000 K
CRI(Ra)	Levetid	Driftstemper atur	IP-hastighet	Installert størrelse		Nettovekt
95	25000 t	–20°C~40°C	IP20	420*140*290 mm		1,4 kg
Bestrålt område				PPFD (umol/m ²)		
0,06 m ² /0,1 m				285		
0,12 m ² /0,2 m				112		
0,18 m ² /0,3 m				58		



EN- Før du utfører arbeid på enheten, må du kontrollere at du har slått av nettspenningen.

Denne enheten skal installeres og monteres av kvalifisert personell. Enhetens sikkerhet garanteres bare hvis disse instruksjonene følges. Derfor bør de oppbevares med tanke på fremtidig vedlikehold. Kablene og de elektriske komponentene må ikke utsettes for vann eller vaskemiddel. Rengjør ved hjelp av en klut som er fuktet i varmt vann med et mildt vaskemiddel. Tørk forsiktig av enheten med en myk, ren klut eller bomull.



Attesta la conformità del prodotto alle disposizioni delle direttive comunitarie Bekrefter at produktet overholder gjeldende bestemmelser i europeiske direktiver

Il certifie la conformité du produit aux dispositions des directives communautaires

Certifica la conformidad del producto con las disposiciones de las directivas comunitarias Bescheinigt die Konformität vom Produkte mit den Richtlinien und Bestimmungen der EG9To

noATBepxAaeT, 4To npoAyKT COOTBeTCTByeT nOЛOHeHVAM AMpeKTMbbl EC



Simbolo RAEE (Rifiuti Apparecchiature Elettriche ed Elettroniche) RAEE-symbol (Elektronisk og elektrisk avfall)

Symbole RAEE (Déchets d'Appareils Electriques et Electroniques) Simbolo RAEE (Residuos aparatos eléctricos y electronicos)

Symbole RAEE (Déchets d'Appareils Electriques et Electroniques) Simbolo RAEE (Residuos aparatos eléctricos y electronicos)

Simbolo RAEE (Rifiuti Apparecchiature Elettriche ed Elettroniche) RAEE-symbol (Elektronisk og elektrisk avfall)

Symbole RAEE (Déchets d'Appareils Electriques et Electroniques) Simbolo RAEE (Residuos aparatos eléctricos y electronicos)

Symbol RAEE (elektronische und elektrische Altgeräte)

CMMBOn RAEE (yTMsw3aLMA OTxoAOB 3neKTPvuecKOro M 3neKTPOHoro o6opyoBaHMA)

Advarsel

- Slå av strømmen før du monterer eller fjerner deler.
- Ikke la barn eller personer med nedsatte mentale evner montere produktet.
- Skal ikke brukes utendørs.
- Mine Garden må ikke plasseres i nærheten av direkte varmekilder (f.eks. komfyrer og varmeovner).
- Ikke legg eller senk kablet, støpselet eller LED-lyshetten i vann eller andre væsker for å rengjøre dem.
- Ikke la vann komme i kontakt med varme LED-vekstlys.

Slik virker drivhuset:

Når potteplanter har stått innendørs lenge, eller når de har stått ute i regnvær eller ikke har blitt eksponert for sollys, vil ikke plantene vokse. Mini Garden kan kompensere med den rette mengden lys og slik bidra til at plantene trives og vokser. LED-lysene er stilt inn på et spektrum som

gjør at plantene har en naturlig fotosyntese, noe som fører til en rask, naturlig vekst og gode avlinger.

Samtidig har LED-lysene svært høy CRI (fargegjengivelsesindeks) og et nøytralt hvitt lys (4000K) som er optimalt for menneskets syn.

Når du slår på Mini Garden, lyser det automatisk i 16 timer får det slås av i 8 timer. Dette er i samsvar med plantenes biologi og er dessuten energisparende.

Funksjoner og fordeler

- Passer best til dyrking av blomster, bladrike planter, friske urter og grønnsaker
- Profesjonelt og effektivt LED-vekstlys
- Enkel og praktisk lyskompenserende funksjon
- Enkel nordisk design
- Sikker og enkel montering
- Energisparende og miljøvennlig

Anbefalte potteplanter

- Urter: basilikum, persille, timian, mynte, dill osv.
- Grønnsaker: salat, jalapeno, tomat, agurk osv.
- Blomster: nellik, vakkerøye, gazania, floks osv.
- Sukkulenter: tykkblad, bergknapp, echeveria osv.

Merk

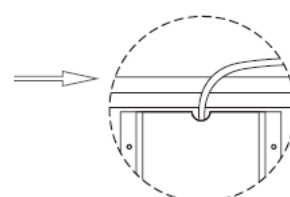
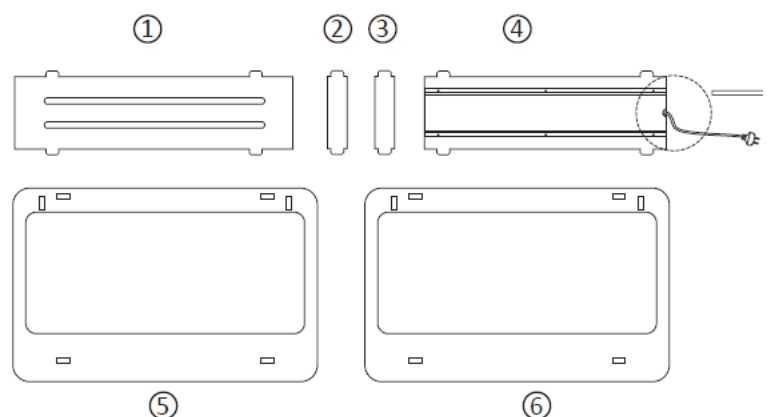
Produktet gir bare den nødvendige belysningen. For at plantene skal trives, trenger de også

fuktighet, næringsstoffer, passende temperatur, stell og andre viktige faktorer. Vennligst la det vært minst 5 cm mellom plantene og lyshetten. Planter som vokser for tett opptil lyshetten, må beskjæres.

5

Monteringsveiledning

INNHALDET I PAKKEN



inn i åpningen på lyshetten

Sett kablet

