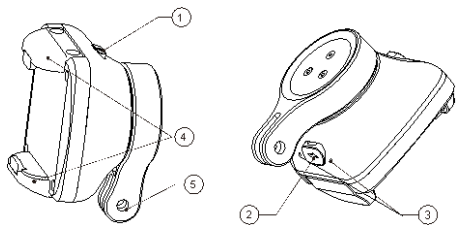


1-AKSE HÅNDHOLDT

GIMBALSTABILISATOR – BRUKSANVISNING

Del 1. Spesifikasjoner



1. Strømknapp
2. USB-ladeport
3. Indikatorlys
4. To fleksible kanter for å feste telefonen
5. Feste for håndtak

Nettovekt: 118g

Størrelse: 74 mm x 57 mm x 53 mm

Batterikapasitet: 800 mAh (litiumbatteri)

Inngang: DC 5 V / 1 A

Servicetid: 8–10 timer

Spenning: 3,7–4,2 V

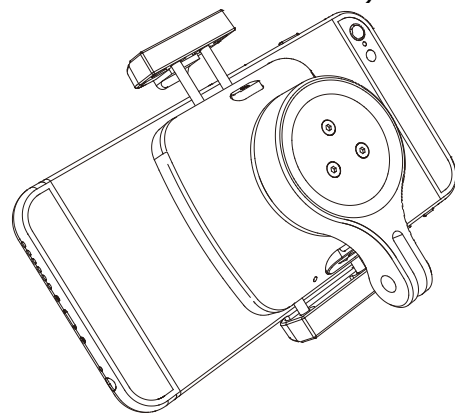
Driftstemperatur: –10 til +40 °C

Luftfuktighet: 5–95 % (ikke frost)

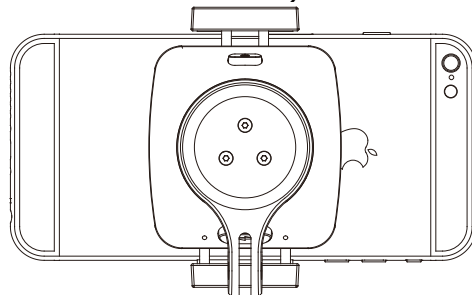
Bluetoothnavn: AB Shutter 3

Del 2 Bruksanvisning

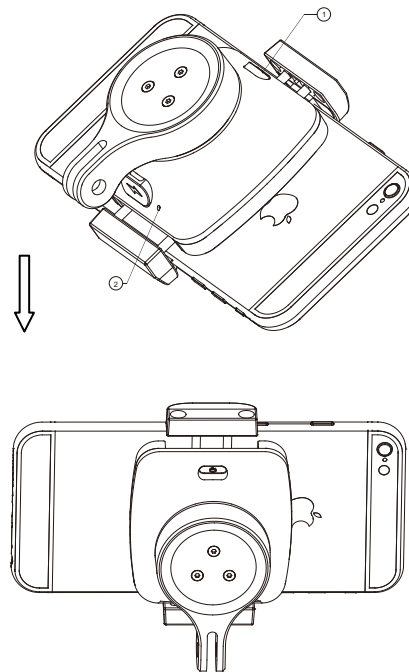
Trinn 1. Fest telefonen i stabilisatoren. Plasser telefonen midt på en av de fleksible kantene, og strekk den andre kanten for å feste telefonen. (De to kantene kan strekkes ut maksimalt 9 cm.) Se bildet.



Trinn 2. Juster telefonen for å balansere den naturlig. (Hvis telefonen ikke sitter på midten, reduseres brukstiden.)



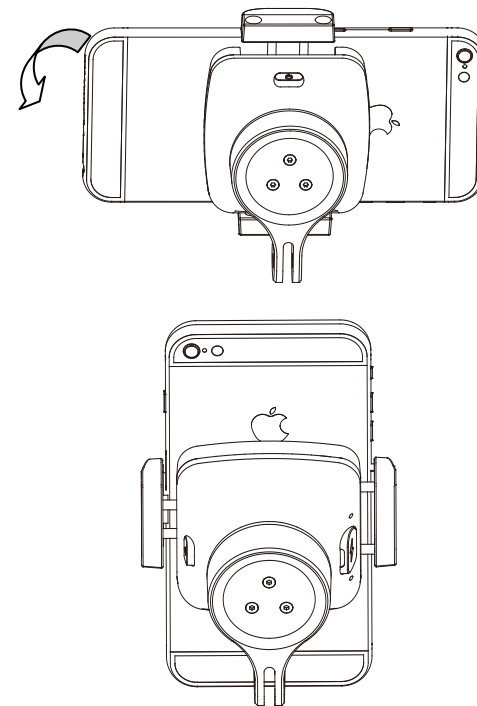
Trinn 3. Hold inne strømknappen i mer enn 2 sekunder for å slå på stabilisatoren. Den blå LED-dioden lyser, og telefonen balanseres.



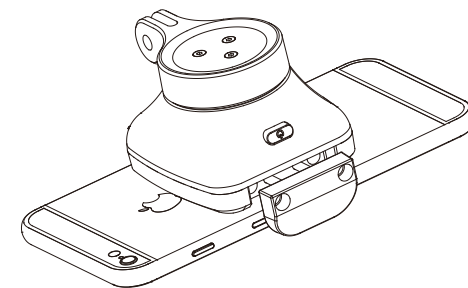
Trinn 4. Vertikal skjerm. Hvis du skyver telefonen lett nedover i landskapsmodus, vil stabilisatoren automatisk vris til vertikal posisjon. Og omvendt for å gå tilbake til landskapsmodus. Trykk på strømknappen **tre ganger**.

Vri til ønsket vinkel og hold den der i et halvt sekund for å låse den.

Nå kan du endre vinkelen. Trykk en gang på knappen for å gå tilbake til vertikal modus.



Trinn 5. Slå av. Hold inne strømknappen i mer enn 2 sekunder for å slå av stabilisatoren. Fjern telefonen.



Del 3. Bluetooth-fjernutløser



Hold inne fjernutløseren i 3 sekunder. Den blå LED-dioden blinker. Finn «AB shutter3» på telefonen, og koble deg til den.

Garanti

Det gis ett års garanti for hele enheten. Skader du forårsaker selv, dekkes ikke av garantien, men du kan sende enheten til fabrikken for betalt reparasjon.

Merk

Følg bruksanvisningen når du monterer telefonen og fotoutstyret for å ikke forkorte batteritiden.

Hvis stabilisatoren ikke kan slås på, eller hvis den blå LED-dioden blinker.

Slå den av og koble laderen til USB-kontakten.

Den røde LED-dioden lyser. Når ladingen er fullført, slukkes den røde LED-dioden.

Bruk standardladeren.

Slå av stabilisatoren når du ikke bruker den.

Den kan belastes med opptil 350 g.

(TRYKK FEM GANGER PÅ STRØMKNAPPEN FOR Å AKTIVERE HORIZONTAL KALIBRERING. HOLD GIMBALEN HORIZONTALT. VENT I TO SEKUNDER. ET LANGT PIP VARSLER OM AT KALIBRERINGEN ER FULLFØRT. HVIS DET PIPER TO GANGER, MÅ DU GJØRE DET IGJEN.)

Hvis produktet avviker fra bruksanvisningen, må du kontakte forhandleren.

Kvalifikasjonsbevis

Produktet er kontrollert.

Kontrollør:

Informasjon:
