

STIKKSAG



Read and follow the operating instructions and safety information before using for the first time. **Save this manual.**

Før du bruker verktøyet første gang, må du lese og følge instruksjonene og sikkerhetsinformasjonen. **Ta vare på denne veiledningen.**

Tiltenkt bruk

Maskinen er beregnet til å lage enkelte gjennomskjæringer og utskjæringer i tre, plast, metall, keramiske plater og gummi mens den ligger fast på

arbeidsstykket. Den egner seg til rette og kurvede snitt med en gjæringsvinkel opptil 45°. Benytt de anbefalte sagbladene.

Illustrerte komponenter

Nummereringen av de illustrerte komponentene viser til illustrasjonen av maskinen på illustrasjonssiden.



1. Strømkabel
2. Låseknapp
3. Av/på-bryter
4. Kontrollrute
5. Hurtigutløsende bladklemme
6. Styrerulle
7. Justerbar såle
8. Unbrakonøkkel
9. Kobling til støvavsug

Tekniske data

Stikksag		912521
Spenning	V	230 V ~ 50 Hz
Nominell effekt	W	450
Tomgangssløstall	min ⁻¹	2800
Skjærevinkel (venstre/høyre), maks.	°	45
Maks. snittdybde		
- ulegert stål	mm	8
- plast	mm	12
- tre	mm	60
Vekt	kg	1,7

STØY

Støyverdier målt i henhold til relevant standard. (K = 3)

Lydtrykknivå LpA 81 dB(A)

Lydeffektnivå LwA 92 dB(A)

MERK! Lydnivået kan overstige 85 dB(A). I så fall må hørselsvern brukes.

aw (vibrasjon)

6,4 m/s²

K = 1,5 m/s²

Betjening

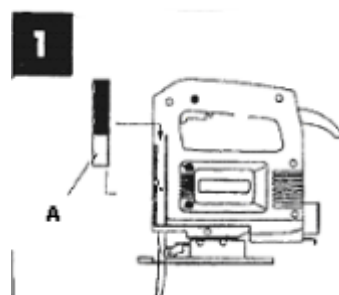
Driftstilstander

Trekk støpselet ut av stikkontakten før du gjør arbeid på selve maskinen.

Montere kontrollrute

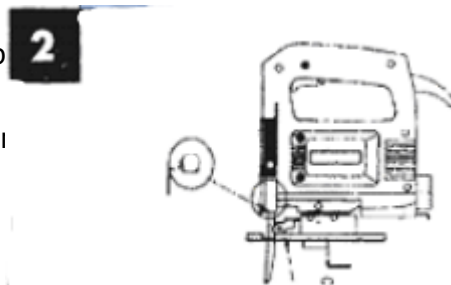
A: Kontrollrute

Viktig: Bruk vernebriller



Skifte sagblad

- Trekk i håndtaket til bladklemmen, og skyv sagb tennene vender fremover.
- Pass på at ryggen på sagbladet sitter i bladklem håndtaket til bladklemmen.
- Ta ut sagbladet i motsatt rekkefølge.



Slå på og av

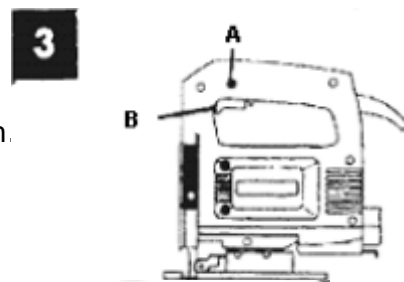
Slå på: Trykk på av/på-knappen.

Kontinuerlig drift. Lås av/på-bryteren med låseknappen.

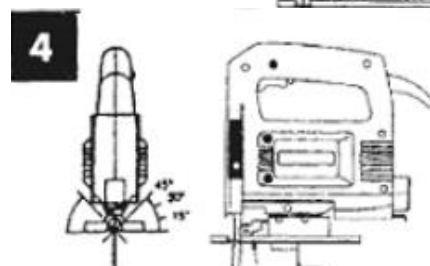
Slå av: Trykk på av/på-bryteren og slipp den.

A: Låseknapp

B: Av/på-bryter



Justere sålen



Løsne de to skruene for å stille inn sålen i en vinkel på opptil 45° på høyre eller venstre side.

Sagetips

Skjæring av finerte sponplater:

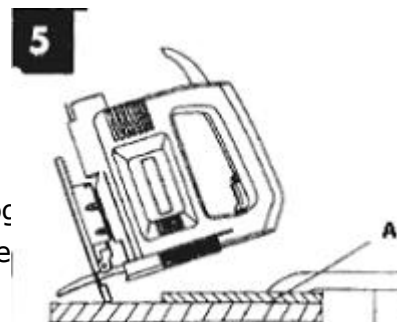
Bruk et fint sagblad.

Plasser sålen på det udekkede området.

Ikke tving sagbladet fremover.

A: Støtte

Utskjæring av hull: Dette er bare mulig i sponplater og hull først. Trykk stikksagen ned mot støtten, og før de skjærerretningen.



Støvavsug

Stikksagen er utstyrt med en kobling til støvavsug. Du kan koble støvsugeren til koblingen på baksiden av stikksagen. Hvis du må ha en spesiell adapter, kan du kontakte produsenten av støvsugeren.

Vedlikehold og rengjøring

Trekk støpselet ut av stikkkontakten før du gjør arbeid på selve maskinen.

For at maskinen skal fungere korrekt, må maskinen og ventilasjonsåpningene alltid holdes rene.

Rengjør sagbladholderen jevnlig. For å gjøre dette tas sagbladet ut av maskinen, og deretter dunkes maskinen lett på en jevn overflate.

Kraftig tilsmussing av maskinen kan føre til at den ikke fungerer ordentlig. Sag derfor ikke materialer som danner masse støv, nedenfra eller over hodehøyde.

Under ekstreme forhold må du så langt mulig alltid bruke støvavsug.

Blås gjennom ventilasjonsåpningene med hyppige mellomrom, og

monter en strømbeskyttelseskontakt (RCD). Ved bearbeiding av metall kan ledende støv avleire seg inne i elverktøyet. Dette kan svekke elverktøyets beskyttelsesisolering.

Smør av og til styrerullen med en dråpe olje. Kontroller styrerullen jevnlig.

MILJØ



Hvis enheten skal skiftes ut etter bruk, må det ikke kastes sammen med husholdningsavfallet, men på en miljøvennlig måte.

Avfall: Elektriske maskiner skal ikke håndteres som vanlig husholdningsavfall. Det skal gjenvinnnes hvis det er mulig. Kontakt de lokale myndighetene eller forhandleren for råd om gjenvinning.